



## MODUŁ TERMOSTATU POKOJOWEGO SZARY

CENA: **187,00** PLN

CZAS WYSYŁKI: 48H

PRODUCENT: TOUCH-SWITCH

NUMER KATALOGOWY: 01TM-15

KOD EAN: MODULE

TYP MODUŁU: G

### OPIS PRZEDMIOTU

TERMOSTAT KTÓRY IDEALNIE WSPÓŁGRA Z TWOIM SZKLANYM PIĘKNEM.

CENA OBEJMUJE **MODUŁ TERMOSTATU BEZ RAMKI.**

DANE TECHNICZNE:

- ROZMIAR 80 X 80 X 38,5MM
- DOKŁADNOŚĆ POMIARU TEMPERATURY: <1°C
- ZUŻYCIE ENERGII: <0,8W
- ŻYWOTNOŚĆ STYKÓW: >75.000 ZAŁĄCZEŃ
- NAPIĘCIE WEJŚCIOWE: 100~250V AC
- POSIADANE CERTYFIKATY, STANDARDY I NORMY:
  - EMC RADIATION AND CONDUCTED INTERFERENCE: GB4343.1-2009 CLASS B
  - GB16915.1-2014 ORAZ GB16915.2-2012

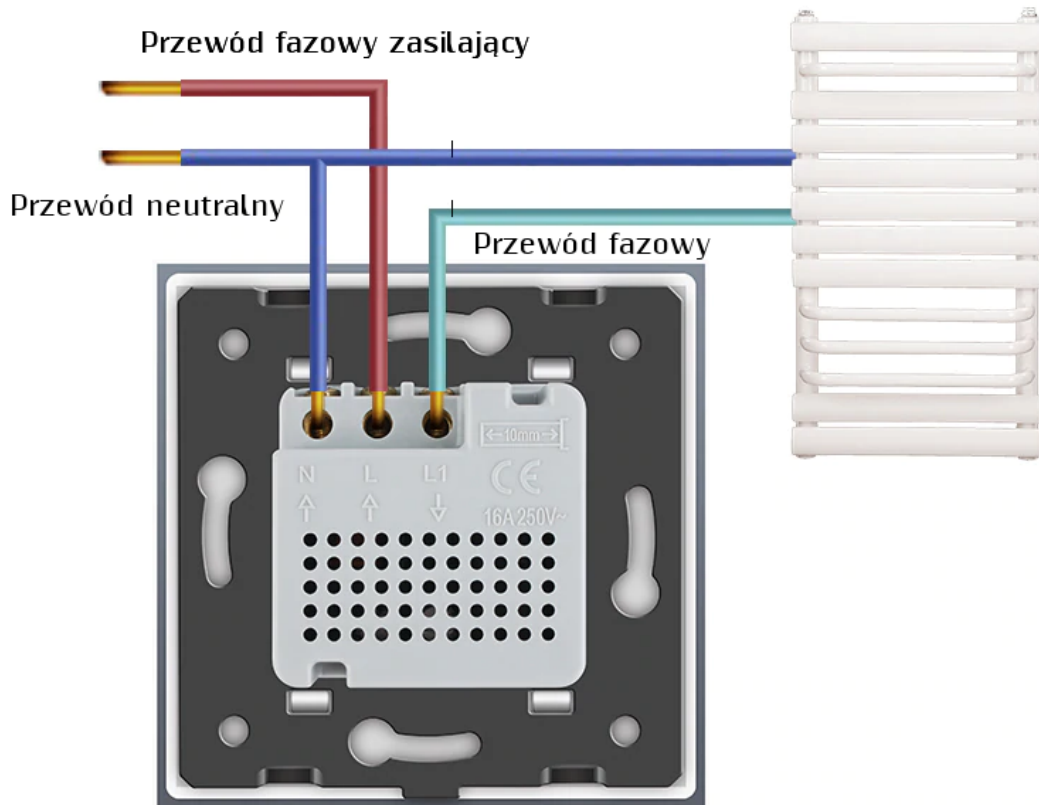
STEROWNIK PRACUJE W 3 TRYBACH:

1. STAN CZUWANIA: PO PODŁĄCZENIU PRZEWODÓW I ZAŁĄCZENIU NAPIĘCIA STEROWNIK WYŚWIETLA NIEBIESKĄ DIODĘ. NA EKRANIE NIE POJAWIA SIĘ JAKAKOLWIEK CYFRA.
2. TEMPERATURA POMIESZCZENIA: PO DOTKNIĘCIU INDYKATORA ZMIENI SIĘ KOLOR DIODY Z NIEBIESKIEGO NA CZERWONY. WYŚWIETLACZ POKAZUJE AKTUALNĄ TEMPERATURĘ POMIESZCZENIA.
3. TRYB TERMOSTATU: PO DOTKNIĘCIU KLAWISZY + LUB - USTAWIAMY TEMPERATURĘ POŻĄDANĄ POMIESZCZENIA. STANDARDOWO JEST TO USTAWIONE NA 20°C.

KRÓTKIE NACIŚNIĘCIE KLAWISZY + LUB - ZMIENIA POŻĄDANĄ TEMPERATURĘ O 1°C

NACIŚNIĘCIE JEDNOCZESNE + I - POWODUJE ZMIANĘ JEDNOSTEK - Z CELCIUSZA NA FAHRENHEITA  
PO CHWILI BEZCZYNNOSCI W TRYBIE TERMOSTATU - WYŚWIETLACZ WRACA DO POKAZYWANIA AKTUALNEJ  
TEMPERATURY.

STEROWNIK REGULUJE TEMPERATURĘ W ZAKRESIE OD 5°C DO 35°C. JEŻELI TEMPERATURA POMIESZCZENIA JEST  
POZA WW. ZAKRESEM, WYŚWIETLACZ POKAZUJE 0.  
DOKNIĘCIE CZERWONEGO INDYKATORA W TRYBIE TERMOSTATU LUB TEMPERATURY POMIESZCZENIA WYŁĄCZA  
ZESTYK STEROWNIKA.



MONTAŻ MUSI ZOSTAĆ WYKONANY PRZEZ OSOBĘ Z ODPOWIEDNIMI I WYMAGANYMI PRAWEM  
UPRAWNIENIAMI ELEKTRYCZNYMI.