



WYŁĄCZNIK DOTYKOWY ZESTAW POJEDYNCZY CZARNY WELAIK ®

CENA: **99,00** PLN

CZAS WYSYŁKI: 48H

PRODUCENT: WELAIK

NUMER KATALOGOWY: A911-12

KOD EAN: 5908291020439

KOLOR: CZARNY

OPIS PRZEDMIOTU

KOMPLETNY ZESTAW SZKLANY TO: MODUŁ ELEKTRONICZNY ORAZ PANEŁ SZKLANY W WYBRANYM KOLORZE

SPECYFIKACJA PRODUKTU:

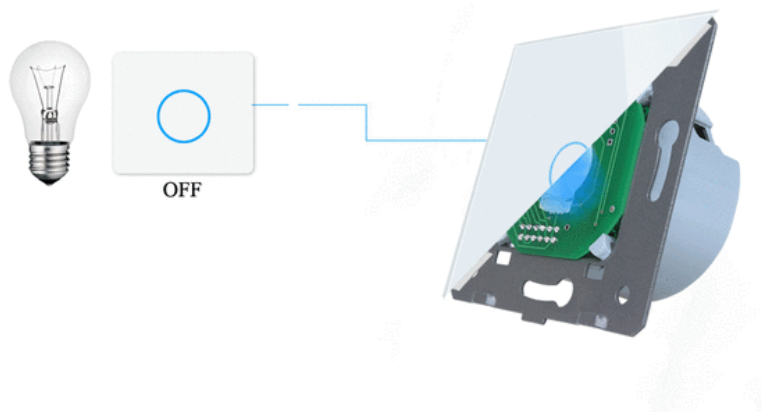
1. NAPIĘCIE ROBOCZE: PRĄD PRZEMIENNY 110 V-250 V/50 HZ-60 HZ
2. NATĘŻENIE PRĄDU: 5 A
3. CAŁKOWITE OBCIĄŻENIE ZNAMIONOWE: 1000 W, MINIMALNE OBCIĄŻENIE OBWODU 5 W
4. WEWNĘTRZNE ZUŻYCIE PRĄDU: MNIEJ NIŻ 0,1 MA
5. ŚRODOWISKO PRACY: -30~70°C; WILGOTNOŚĆ WZGLĘDNA PONIŻEJ 95%
6. ŻYWOTNOŚĆ: 100 000 WŁĄCZEŃ
7. INSTALACJA TAKA SAMA JAK ZWYKŁEGO WYŁĄCZNIKA ŚWIATŁA, MONTAŻ W MIEJSCE TRADYCYJNEGO WYŁĄCZNIKA ŚCIENNEGO
8. UŻYWANY ZE WSZYSTKIMI RODZAJAMI ŻARÓWEK, M.IN. ŻARÓWKAMI TRADYCYJNYMI, ŚWIETŁÓWKAMI, ŻARÓWKAMI ENERGOOSZCZĘDNYMI.
9. PRODUKT PASUJE DO STANDARDOWEJ PUSZKI ELEKTRYCZNEJ 60 MM, MONTAŻ NA WKRĘTY - WYŁĄCZNIKI NIE POSIADAJĄ "ŁAPEK" ROZPOROWYCH.
10. DO PRODUKTU DOŁĄCZONA JEST INSTRUKCJA W JĘZYKU POLSKIM
11. PRODUKT ZGODNY Z NORMĄ ROHS I CE
12. MONTAŻ I PODŁĄCZENIE, BEZWZGLĘDNIE PRZY WYŁĄCZONYM NAPIĘCIU ZASILANIA.

UWAGA:

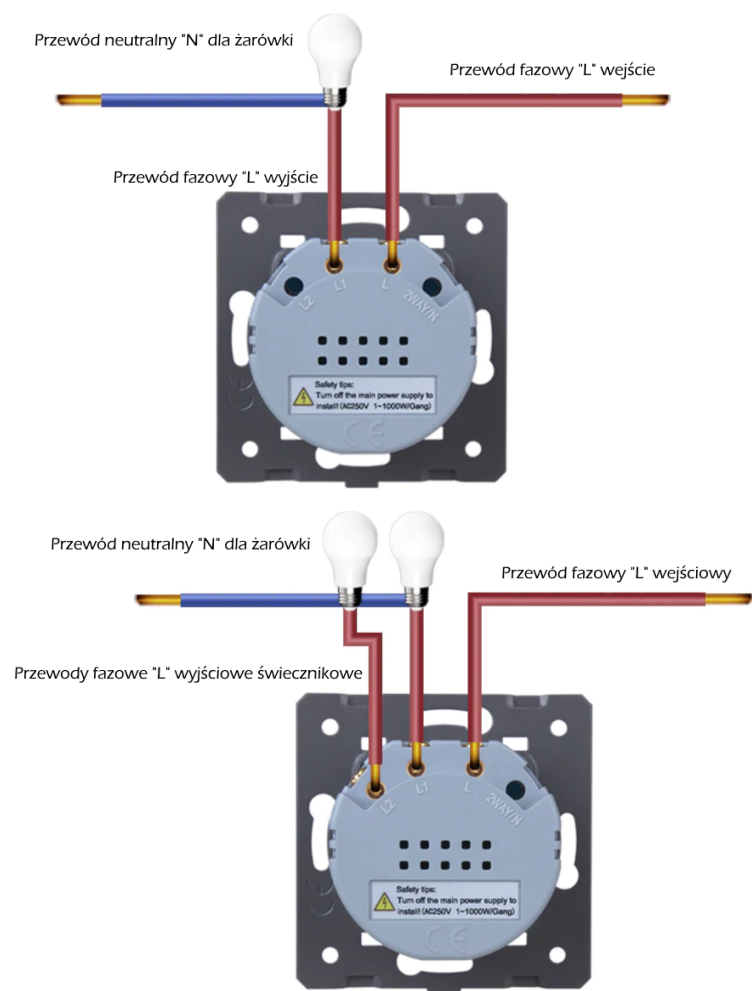
PODŁĄCZANIE POD NAPIĘCIEM SKUTKUJE USZKODZENIEM MODUŁU!

WYMIARY SZKŁA 80X80X8MM

WYŁĄCZNIK SYGNALIZUJE PRACĘ KOLOREM CZERWONYM, TRYB STANDBY KOLOREM NIEBIESKIM.



SCHEMAT PODŁĄCZANIA:



Włączniki dotykowe szklane

Włączniki dotykowe szklane marki Welaik to niepowtarzalny design, zastosowane panele szklane dodają otoczeniu dodatkowe piękno i styl. Włączniki szklane dostępne są w różnych kolorach.

Szklane panele przez szkło hartowane są odporne na zarysowania. Prosta pielęgnacja włączników szklanych, łatwe w utrzymaniu czystości. Wystarczy płyn do szyb i ściereczka.

Włączniki dotykowe 230V

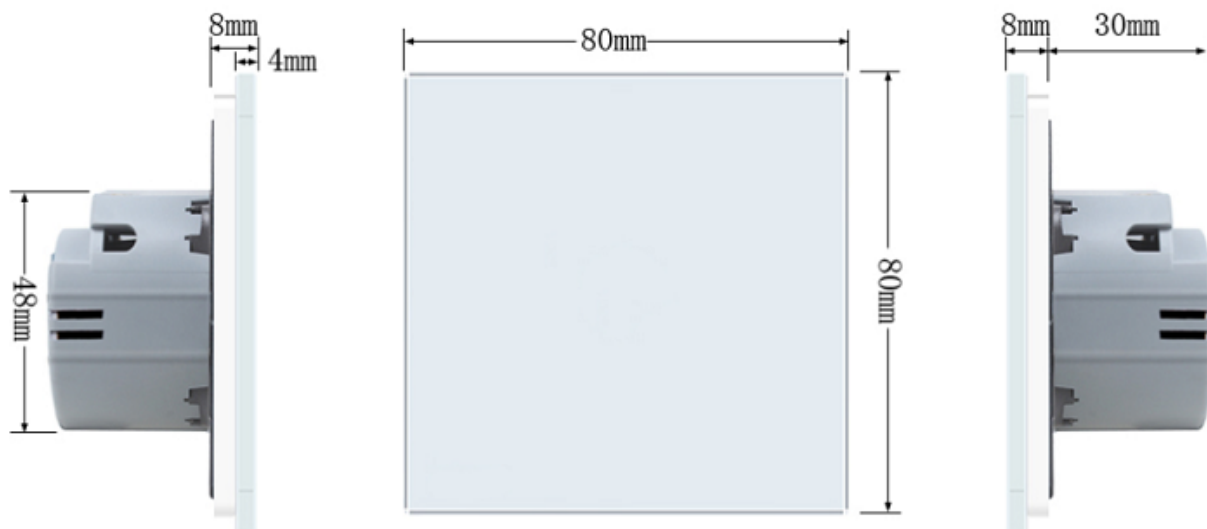
Wykorzystujemy standardowe puszkę elektryczną 60-tki. Nie jest wymagana specjalna instalacja elektryczna aby cieszyć się z dotykowych włączników Welaik.

Włączniki i wyłączniki Welaik

To najlepsza propozycja dla tych, którzy cenią sobie połączenie nowoczesności i niezawodności. Marka Welaik wykorzystuje do produkcji wyłącznie najwyższej klasy komponenty elektroniczne. Każdy przełącznik wykonany jest zgodnie z normą CE oraz RoHs. Duży wybór rozwiązań sprawia, że każdy znajdzie odpowiednie rozwiązanie.

Modułowa konstrukcja pozwala na wybranie praktycznie nieograniczonego rozwiązania od 1 do 5 puszek elektrycznych. Panele szklane wykonane ze szkła hartowanego to gwarantowana trwałość.

Jest to doskonały wybór dla Twojego mieszkania, domu lub biura.



**POMOC TECHNICZNA, SERWIS, SCHEMATY
PODLACZENIEWLACZNIKA.PL**

WELAIK Live on Wave ®

Wszelkie prawa zastrzeżone.